

**Spleißboxen für TH35 Schiene - bestückt**

- :: Spleißverteiler für Tragschiene / Hutschiene TH35
- :: frei beschriftbarer Beschriftungsstreifen
- :: Kabelzuführung für PG11 von oben oder unten, gerade oder schräg, für maximal 4 Kabelzuführungen
- :: Abmessungen : 34 mm (2TE) breit, 125 mm hoch, 133 mm tief

**TH35 Box mit Adapter - für Breakoutkabel**

- :: Spleißverteiler bestückt mit Adapter / Kupplungen
- :: n x PG11 Verschraubung und n x PG-Blindstopfen

**Bestell-Information :**

FOBHB 1 - SC4 - 1 P11

1	Singlemode - 9/125 µm OS1
3	Multimode - 50/125 µm OM3
5	Multimode - 50/125 µm OM2 + 62.5/125 µm

E2	E2000 / PC	max. 8 Adapter	max. 8 Fasern
E2A	E2000 / APC8°	max. 8 Adapter	max. 8 Fasern
FC	FC / PC	max. 8 Adapter	max. 8 Fasern
LCD	LCD / PC duplex	max. 8 Adapter	max. 16 Fasern
LCDA	LCD / APC8° duplex	max. 8 Adapter	max. 16 Fasern
MT	MTRJ duplex	max. 8 Adapter	max. 16 Fasern
SC	SC / PC	max. 8 Adapter	max. 8 Fasern
SCA	SC / APC8°	max. 8 Adapter	max. 8 Fasern
SCD	SC / PC duplex	max. 6 Adapter	max. 12 Fasern
SCDA	SCD / APC8° duplex	max. 6 Adapter	max. 12 Fasern
ST	ST / PC	max. 8 Adapter	max. 8 Fasern
STD	STD / PC duplex	max. 6 Adapter	max. 12 Fasern

Anzahl der Adapter (nicht belegte Öffnungen bekommen Blindstopfen)

Anzahl der PG-Verschraubungen (max. 4 x PG11)

**Box mit Adapter und Pigtails - für Spleiß**

- :: Spleißverteiler bestückt mit Adapter / Kupplungen und dazugehörige Pigtail vorgelegt
- :: n x PG11 Verschraubung und n x PG-Blindstopfen
- :: 1 Spleißablege mit Spleißhalter (für Schrumpfschutz)
- :: Spleißhalter für Crimpschutz sind extra zu bestellen

**Bestell-Information :**

FOBHV 1 - SC4 - 1 P11

1	Singlemode - 9/125 µm OS1
3	Multimode - 50/125 µm OM3
5	Multimode - 50/125 µm OM2
6	Multimode - 62.5/125 µm

E2	E2000 / PC	max. 8 Adapter	max. 8 Fasern
E2A	E2000 / APC8°	max. 8 Adapter	max. 8 Fasern
FC	FC / PC	max. 8 Adapter	max. 8 Fasern
FCA	FC / APC8°	max. 8 Adapter	max. 8 Fasern
LCD	LCD / PC duplex	max. 8 Adapter	max. 16 Fasern
LCDA	LCD / APC8° duplex	max. 8 Adapter	max. 16 Fasern
MT	MTRJ duplex	max. 8 Adapter	max. 16 Fasern
SC	SC / PC	max. 8 Adapter	max. 8 Fasern
SCA	SC / APC8°	max. 8 Adapter	max. 8 Fasern
SCD	SC / PC duplex	max. 6 Adapter	max. 12 Fasern
SCDA	SCD / APC8° duplex	max. 6 Adapter	max. 12 Fasern
ST	ST / PC	max. 8 Adapter	max. 8 Fasern
STA	ST / APC8°	max. 8 Adapter	max. 8 Fasern
STD	STD / PC duplex	max. 6 Adapter	max. 12 Fasern
STDA	STD / APC8° duplex	max. 6 Adapter	max. 12 Fasern

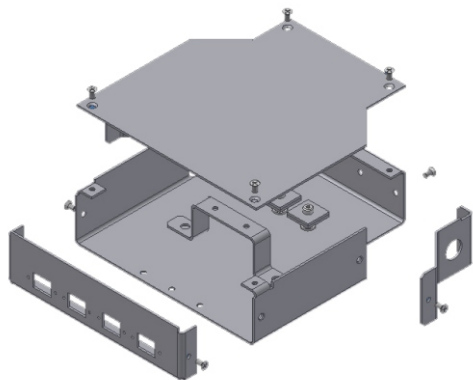
Anzahl der Adapter (nicht belegte Öffnungen bekommen Blindstopfen)

Anzahl der PG-Verschraubungen (max. 4 x PG11)

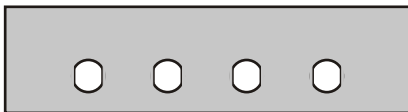
Data Ware



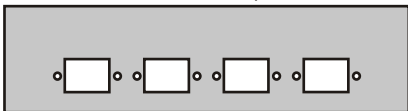
**DataWare**



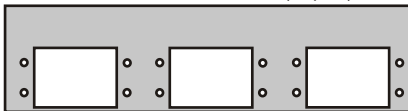
FOBH-04ST 4 x ST / FC D-hole



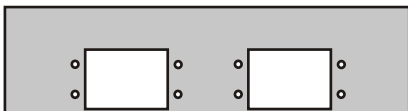
FOBH-04SC 4 x SC / LC Duplex



FOBH-SCD06 6 x SC-D / ST-D (Duplex)



FOBH-SCD04 4 x SC-D / ST-D (Duplex)



### Spleißboxen für TH35 Schiene

- :: Spleißverteiler für Tragschiene / Hutschiene TH35
- :: frei beschriftbarer Beschriftungsstreifen
- :: Kabelzuführung für PG11 von oben oder unten, gerade oder schräg
- :: zwei Montagepunkte für die Zugentlastung von GFK oder Kevlar
- :: ausreichend Platz für Reservelängen unter der Spleißablage
- :: an der Rückseite ein Clip für TH35
- :: Abmessungen : 34 mm (2TE) breit, 125 mm hoch, 133 mm tief

#### Bestell-Information :

die TH35 Box besteht aus :  
 Chassis, Deckplatte, Bügel für Kassettenmontage, 2 Klemmen für Keflar,  
 Clip für DIN-Schiene  
 (Frontplatte, Kabeleingangswinkel, Pigtails und Adapter sind gesondert zu bestellen)

FOBH-501: Spleißablage für bis zu 8 Spleißhalter (12 bei Crimpschutz)  
 FOBH-502: Spleißablage für bis zu 16 Spleißhalter

Beschreibung	Bestell-Nummer
TH35 Box - leer (mit TH35 Clip)	FOBH-01
Kabeleingangswinkel blind	FOBH-P00
Kabeleingangswinkel für 2 x PG11	FOBH-P211
Kabeleingangswinkel für 2 x PG9 (auf Anfrage)	FOBH-P209
Kabeleingangswinkel für 2 x PG13 (auf Anfrage)	FOBH-P213
Frontplatte für 4 x SC / LD duplex / E2000	FOBH-F4SC
Frontplatte für 4 x SC duplex / ST duplex	FOBH-F4SCD
Frontplatte für 6 x SC duplex / ST duplex	FOBH-F6SCD
Frontplatte für 4 x ST / FC (D-hole)	FOBH-F4ST
Spleißablage (leer)	FOBH-50
Spleißablage mit 1 x 8-fach Halter (Schrumpf)	FOBH-501S
Spleißablage mit 2 x 8-fach Halter (Schrumpf)	FOBH-502S
Spleißablage mit 1 x 12-fach Halter (Crimp)	FOBH-501C
PG-11 Kabelverschraubung mit Gegenmutter	FOBZ-P11VM
PG-11 Blindstopfen mit Gegenmutter	FOBZ-P11BM
TH35 Clip als Ersatzteil	FOBH-CLIP

